

포스텍영재기업인교육원

발명 아이디어 창출

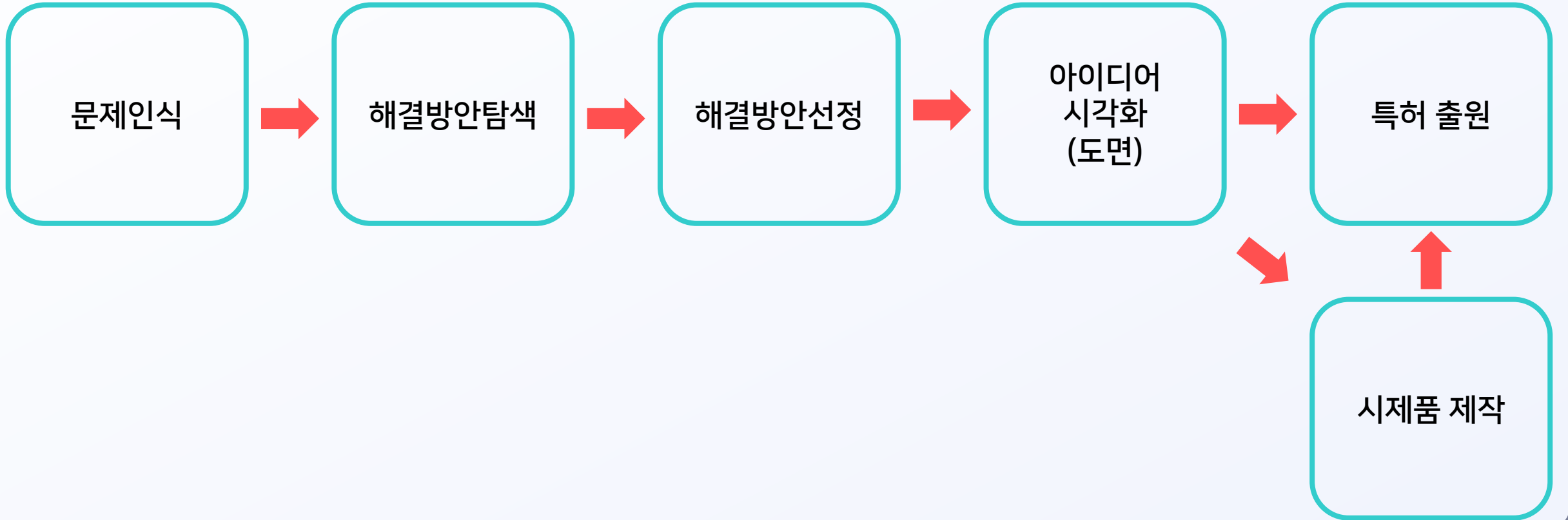
학습자료

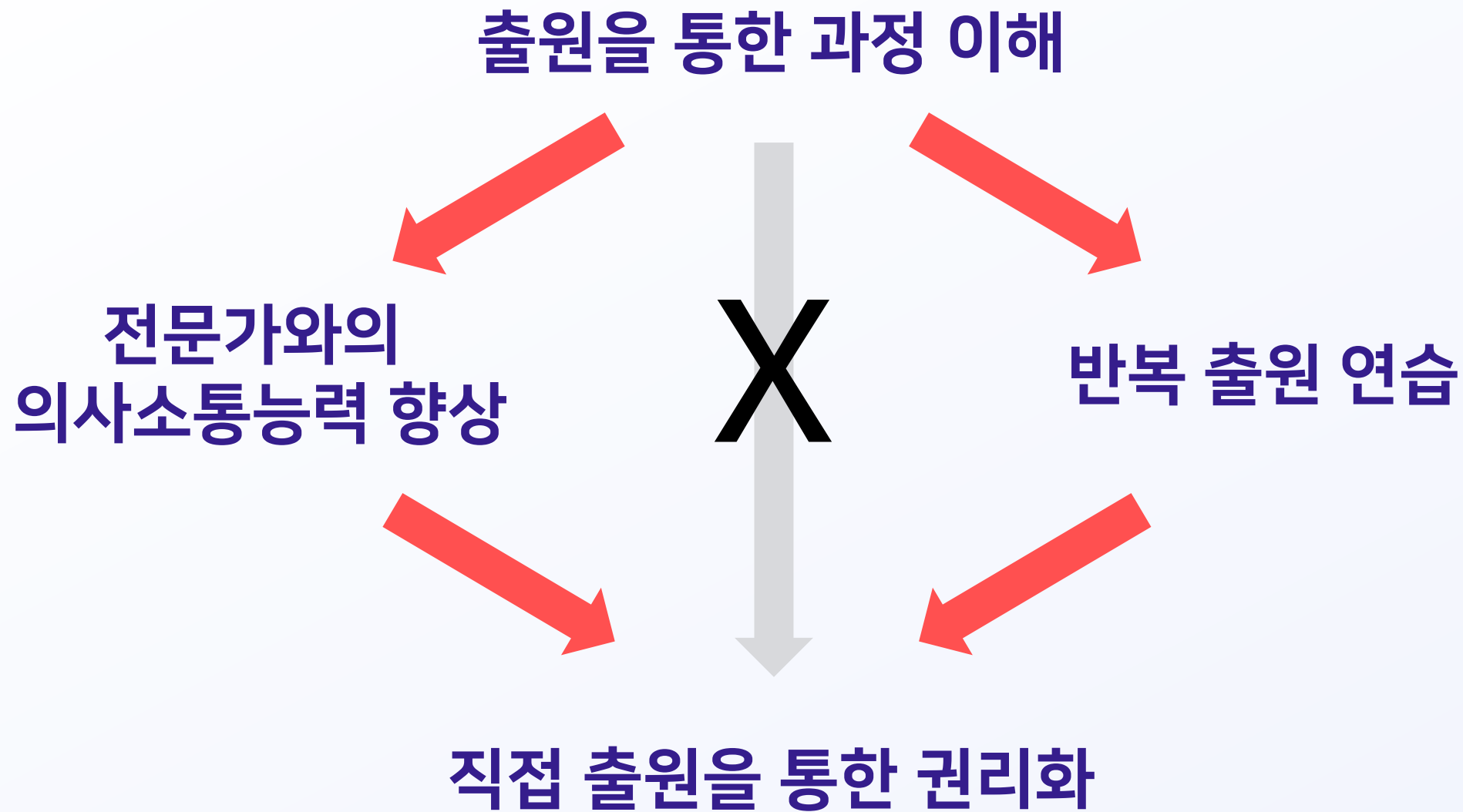


발명 특허 단계

브레인스토밍
트리즈 기법
등등

PMI
체크리스트
등등

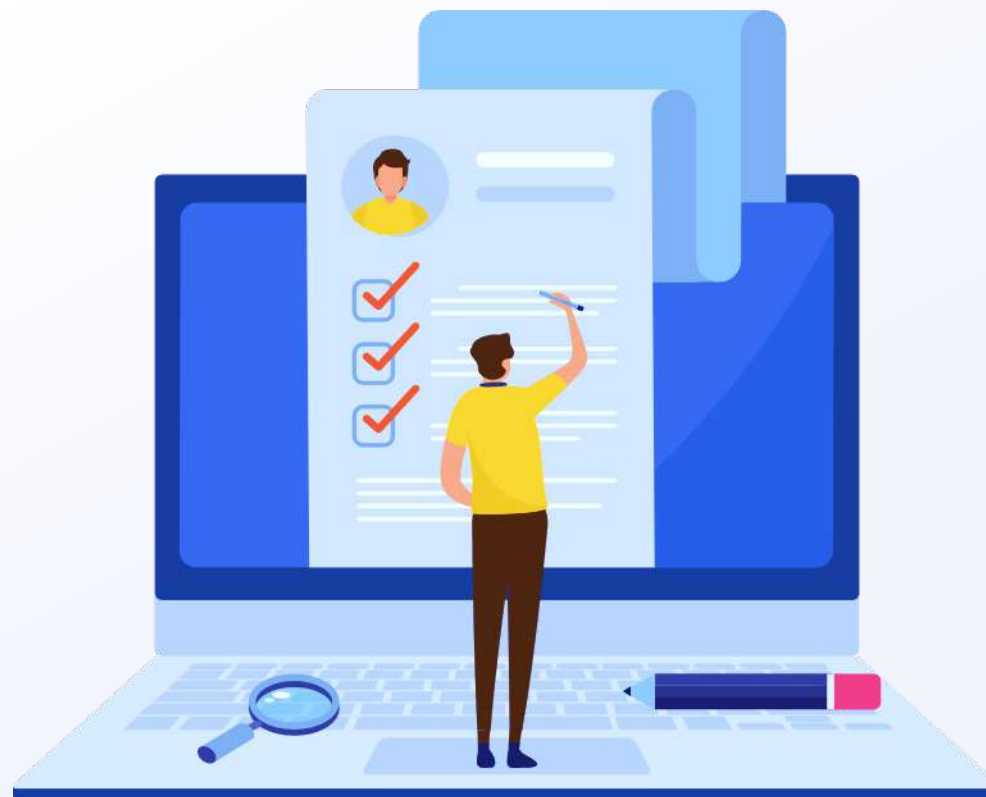






PART ONE

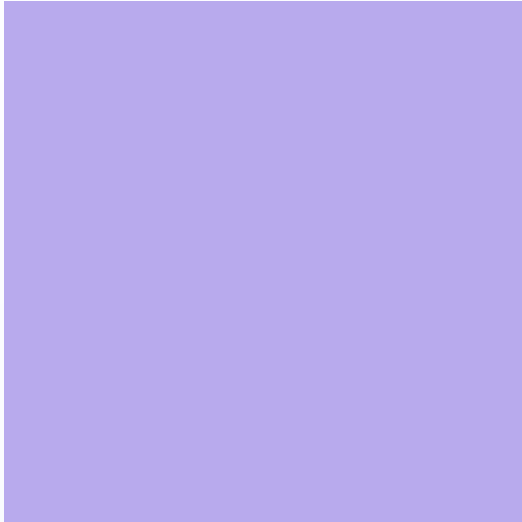
트리즈 기법



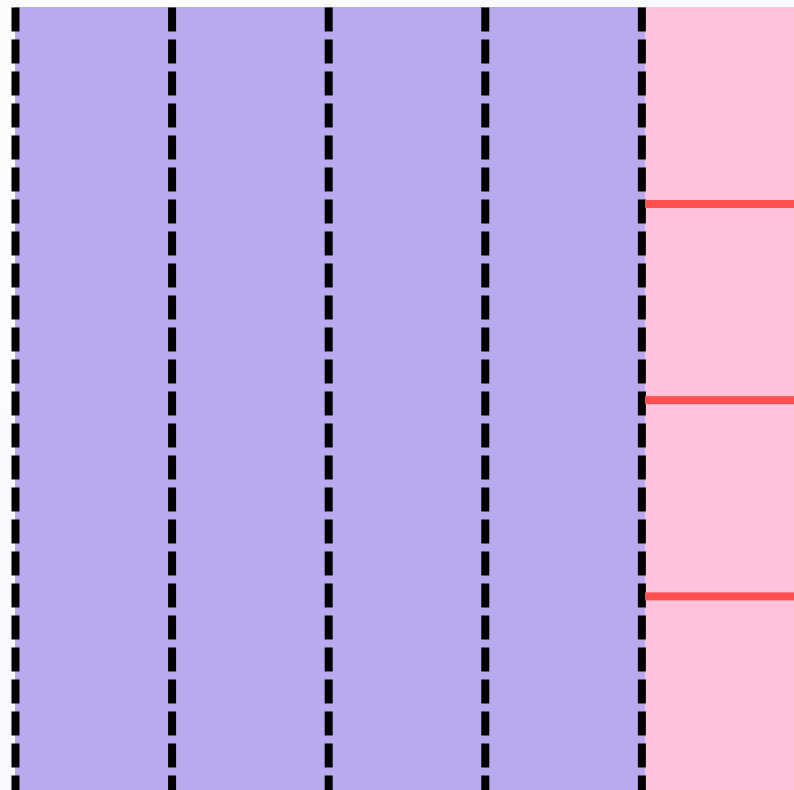
TRIZ(Teoriya Reshniya Izobretatelskikh Zadatch)란?

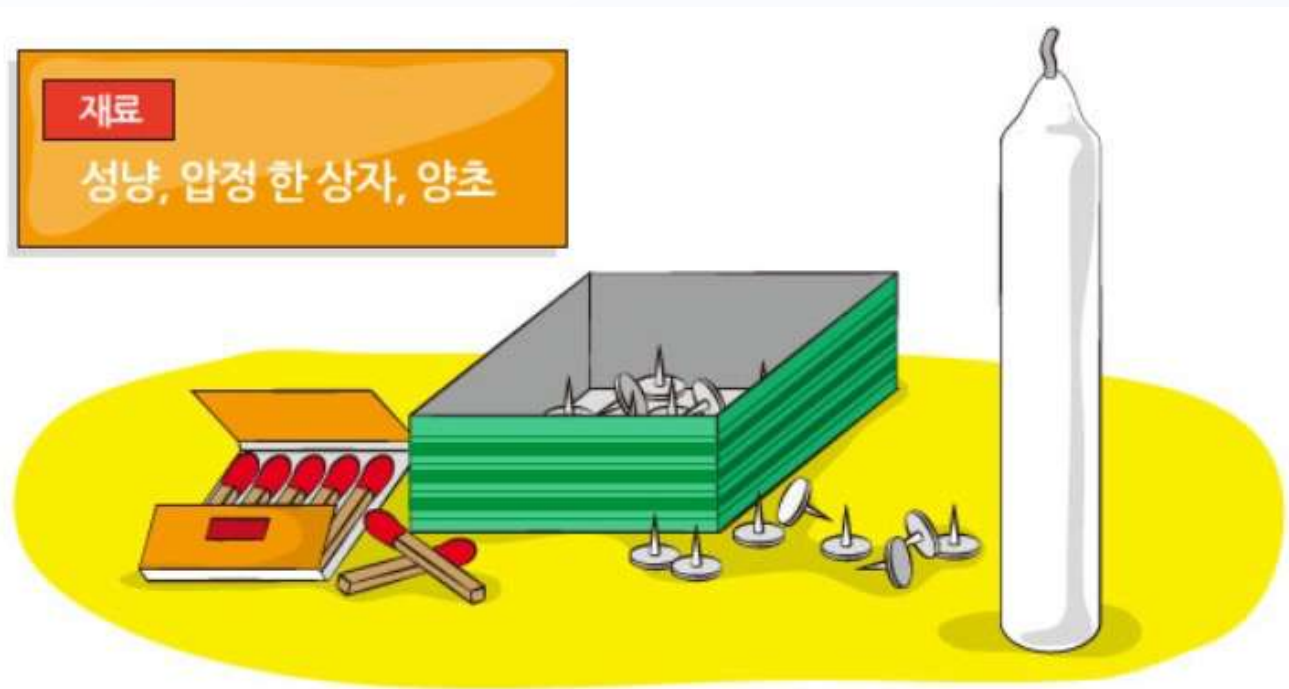
- 러시아의 발명가 알트슐러 박사에게 의해 개발된 창의적 문제해결 이론
- 200만건의 특허를 분석해서 일정한 원리를 찾음
- 90% 이상이 개량 발명
- 선진국의 주요 기업체와 대학 등에서 광범위하게 적용
- TRIZ 원리를 적용하여 시행착오를 최소화
- 모순 해결을 통해 가장 이상적인 해결 방안을 찾는 과정
- 심리적 관성을 극복 하는 과정

심리적 관성



케이크가 하나 있습니다. 손님이 오시기 전에 케이크를 잘라 놓아야 합니다. 손님은 4명 또는 5명이 오기로 되어 있는 데 몇명이 올지 정확히 알수가 없습니다. 4명이 오든지 5명이 오든지 모두에게 같은 양을 나눠 줄 수 있도록 미리 잘라 놓을 수 있는 최소의 조각 수는 몇일까요?





불이 붙은 양초를 나무 벽에 고정시키는 방법은?

방법

1. 먼저 압정 상자를 비우고,
압정 상자의 한 면에 압정을 여러 개 박아 벽에 고정시킨다.
2. 성냥으로 양초의 밑을 약간 녹여 상자에 고정시킨다.
3. 촛불을 켜다.



모순

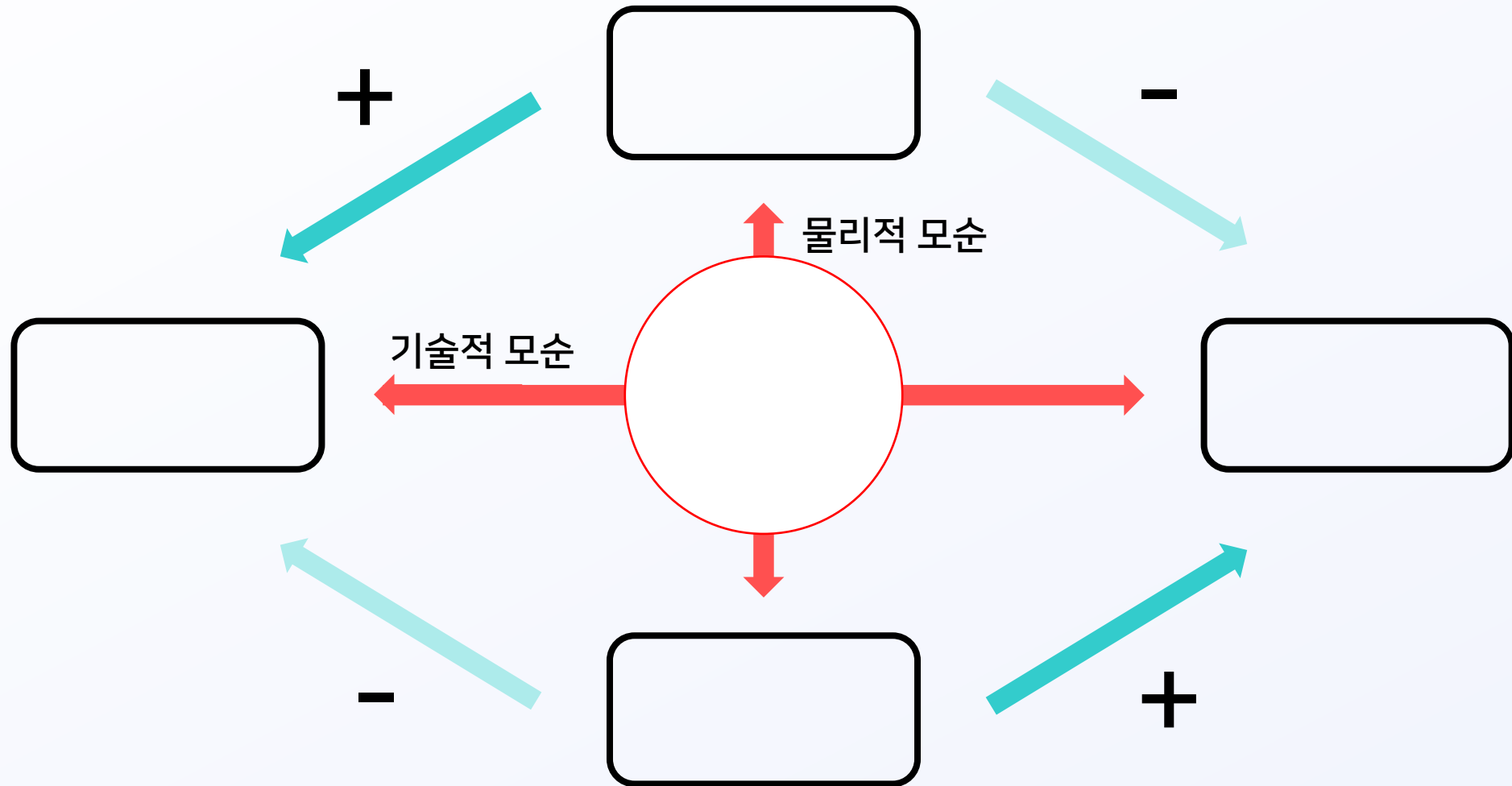
물리적 모순

하나의 물체 사이에 두 가지 물리적 요소의 충돌

기술적 모순

두 가지 물리적 요소의 기능 충돌

다이아몬드 분석



물리적 모순

자석의 세기를 강하면서 약하게 만들기

기술적 모순

강하게



밀폐를 강하게 할 수 있다.

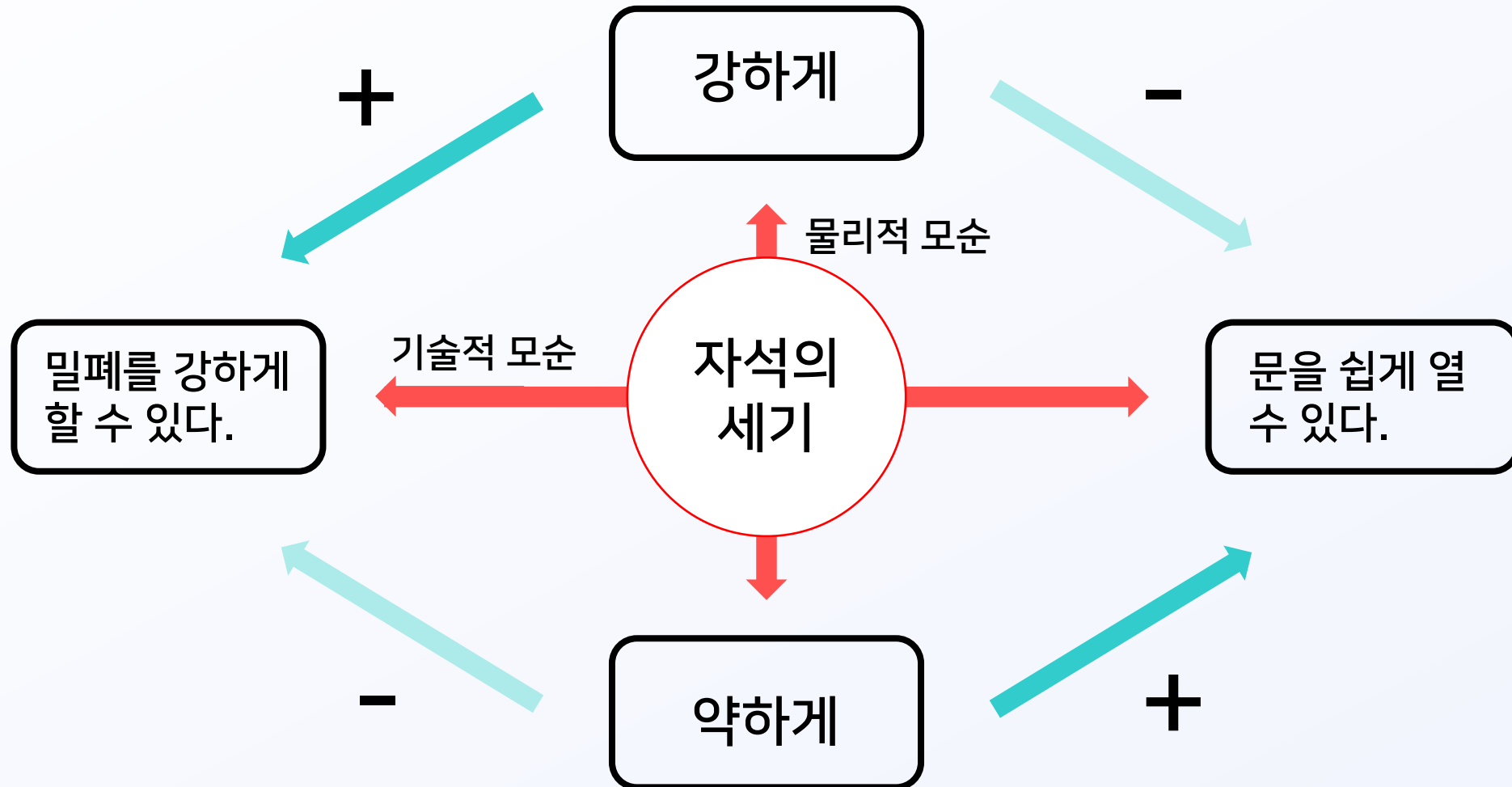


문을 쉽게 열 수 있다.



약하게

다이아몬드 분석(모순 모델링)



기술적 모순 해결 원리

40가지 문제해결 원리

1. 분할



2. 추출



에어컨 소음을 줄이기 위해
실외기를 추출해서 밖으로 옮김

3. 국소적 품질



40가지 문제해결 원리

4. 비대칭



5. 통합



6. 다용도



40가지 문제해결 원리

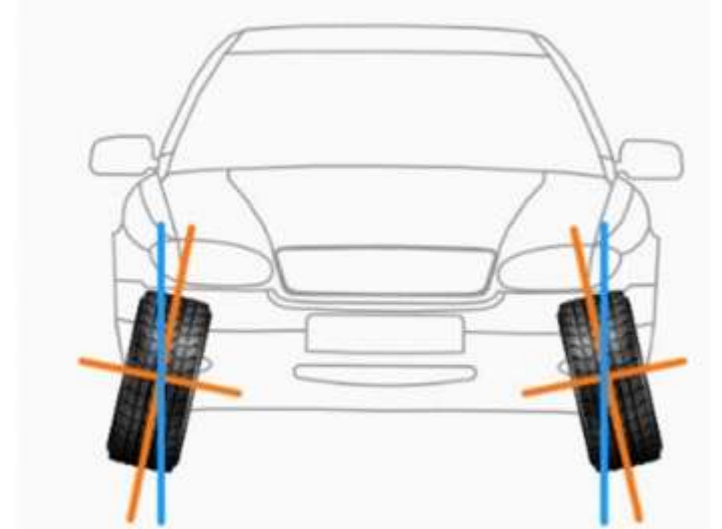
7. 포개기



8. 평형추



9. 선행반대조치



40가지 원리

10. 선행조치



11. 사전 예방



12. 높이 맞추기



40가지 문제해결 원리

13. 반대로



14. 구형화



15. 역동성



40가지 문제해결 원리

16. 과부족



17. 차원변경



18. 진동



40가지 문제해결 원리

19. 주기적 작용



20. 유익한 작용 지속



21. 고속 처리



40가지 문제해결 원리

22. 해를 이롭게



23. 피드백



24. 매개체



40가지 문제해결 원리

25. 셀프서비스



26. 복제



27. 일회용품



40가지 문제해결 원리

28. 기계시스템 대체



29. 공기 유압 활용



30. 얇은 막



40가지 문제해결 원리

31. 다공질 재료



32. 색깔 변경



33. 동질성



40가지 문제해결 원리

34. 폐기 혹은 재생



35. 속성 변환



36. 상전이



40가지 문제해결 원리

37. 열팽창



38. 활성화



39. 비활성화



40가지 문제해결 원리

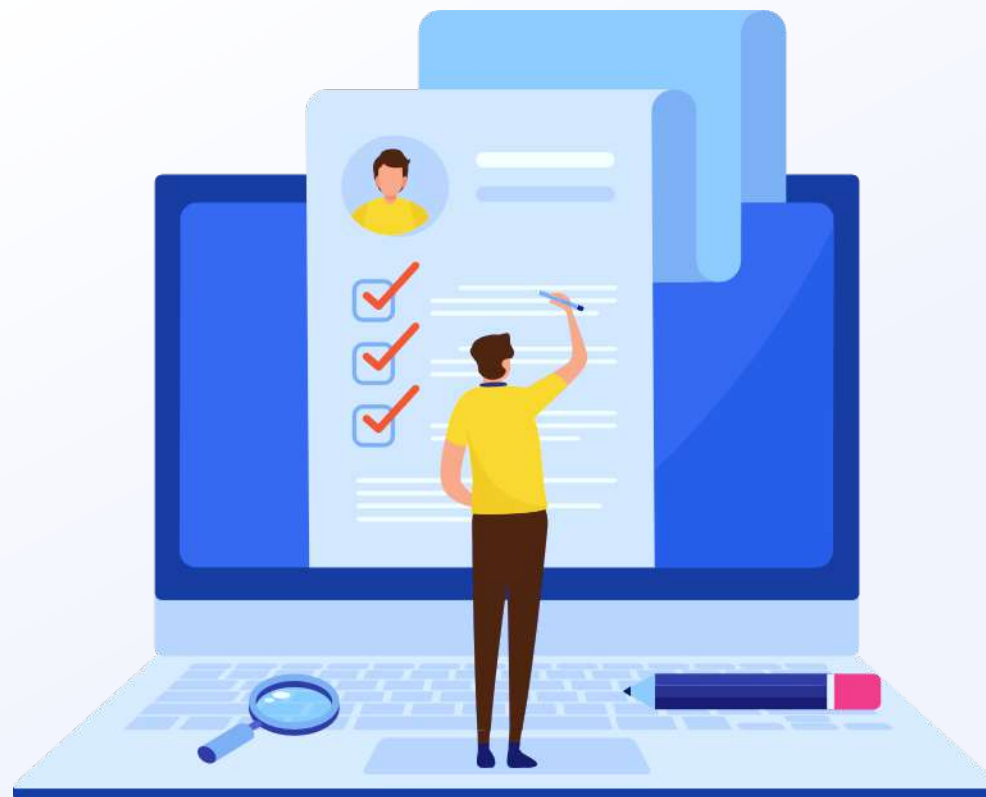
40. 복합 재료



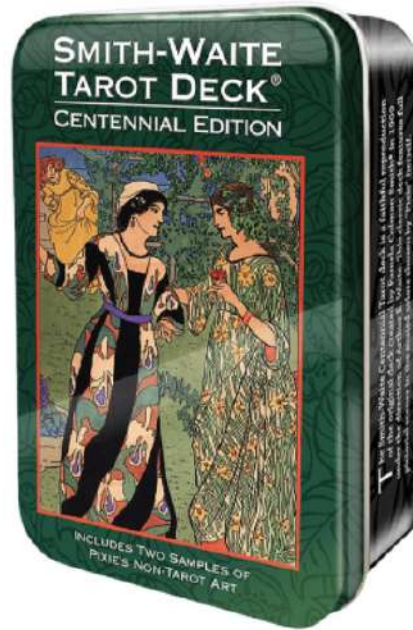


PART TWO

적용 사례 탐구



스마트 케이스 사례

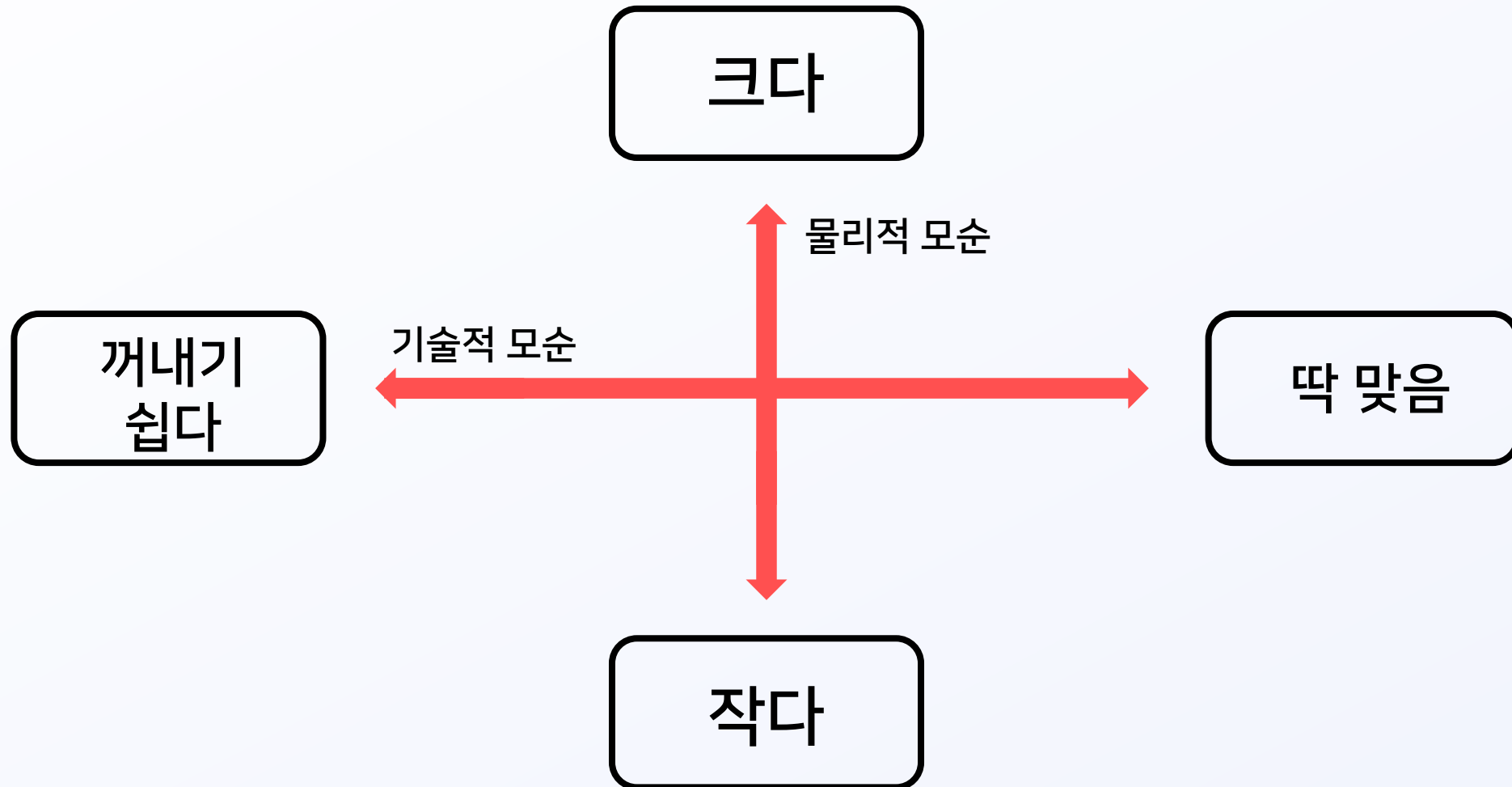


문제인식

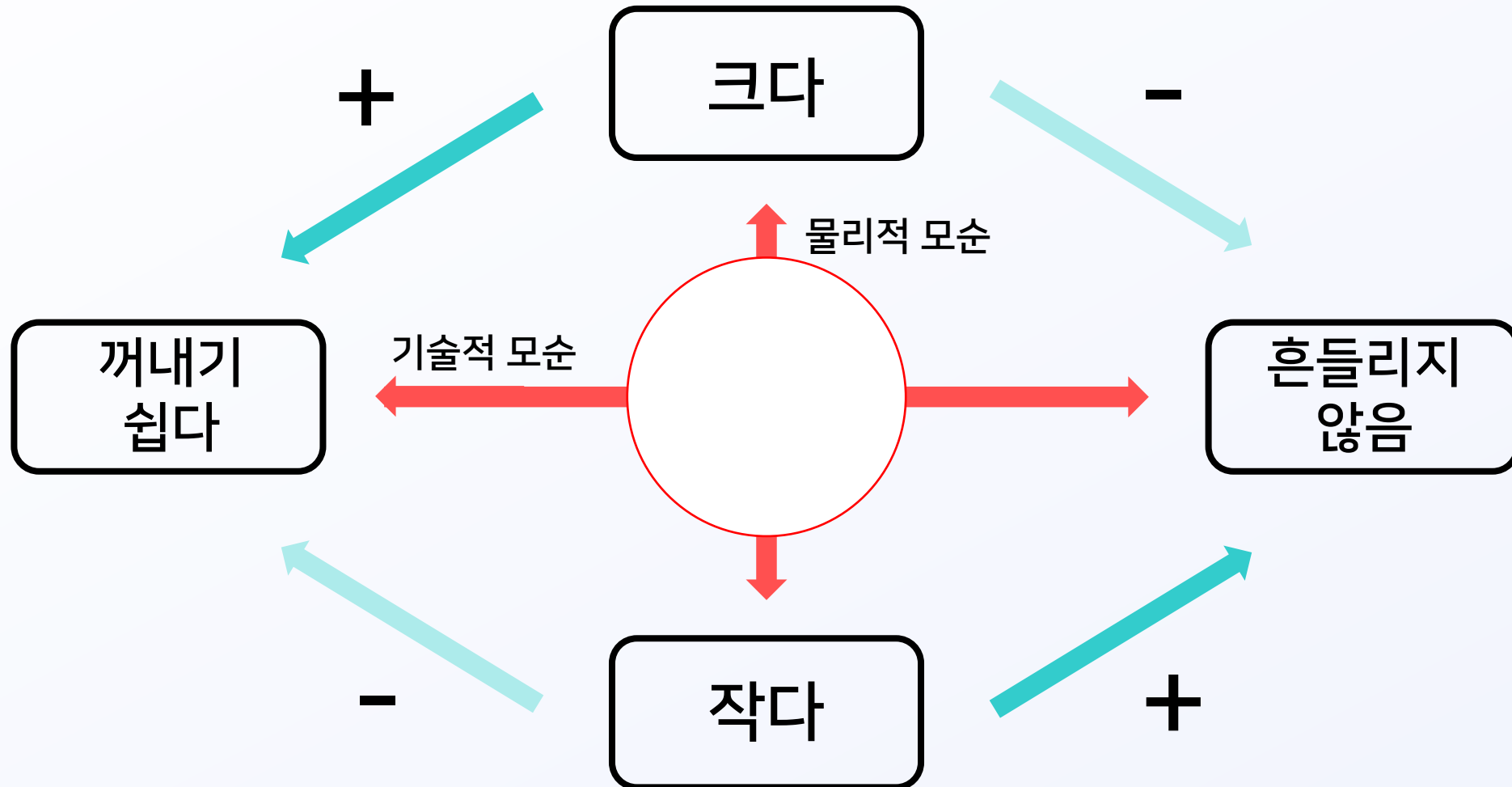
“카드가 케이스에 딱 맞아서 꺼내기가 어렵다”

출처 : 트리즈 씽킹

다이아몬드 분석



다이아몬드 분석



이상해결책

해결방안 1

카드보다 크면서 카드가 딱 맞는 구조의 케이스를 설계한다.

해결방안 2

카드 크기가 케이스에 딱 맞으면서 쉽게 꺼낼 수 있는 케이스를 설계한다.

40가지 원리를 이용해 개선하기

1. 분할



2. 추출



3. 국소적 품질



4. 비대칭



5. 통합



6. 다용도



7. 쪼개기



8. 평형추



9. 선행반대조치



10. 선행조치



11. 사전 예방



12. 높이 맞추기



13. 반대로



14. 구형화



15. 역동성



16. 과부족



17. 차원변경



18. 진동



19. 주기적 작용



20. 유익한 작용 지속



21. 고속 처리



22. 해를 이롭게



23. 피드백



24. 매개체



25. 셀프서비스



26. 복제



27. 일회용품



28. 기계시스템 대체



29. 공기 유압 활용



30. 얇은 막



31. 다공질 재료



32. 색깔 변경



33. 동질성



34. 폐기 혹은 재생



35. 속성 변환



36. 상전이



37. 열팽창



38. 활성화



39. 비활성화



40. 복합 재료



아이디어 탐색(발명원리 적용)

1. 추출

- 일부 카드만 쉽게 뽑을 수 있게 한다.
- 케이스의 일부를 제거해서 꺼내기 쉽게 한다.
- 하단에 구멍을 만들어서 손가락으로 누를 수 있게 한다.
- 보조 도구를 이용해 카드가 쉽게 추출될 수 있게 한다.

2. 셀프서비스

- 뚜껑을 열면 카드가 자동으로 올라오도록 한다.
- 사용자가 직접 꺼내는 방식으로 한다.

아이디어 선정

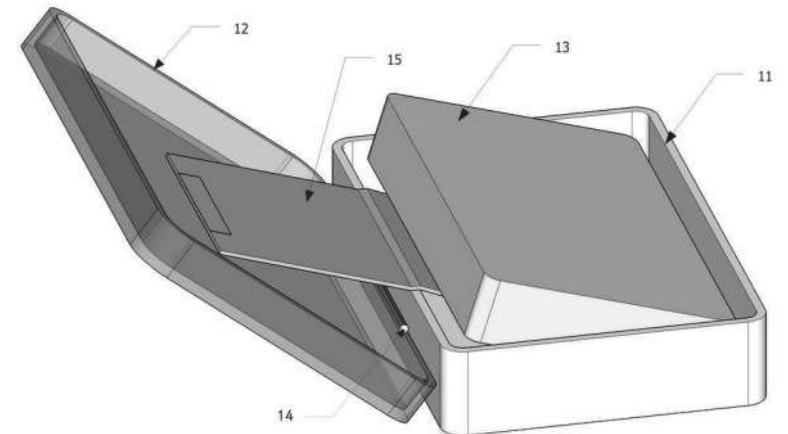
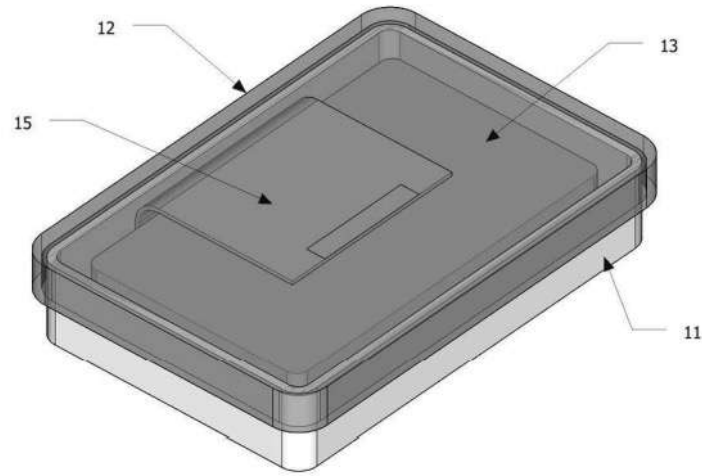
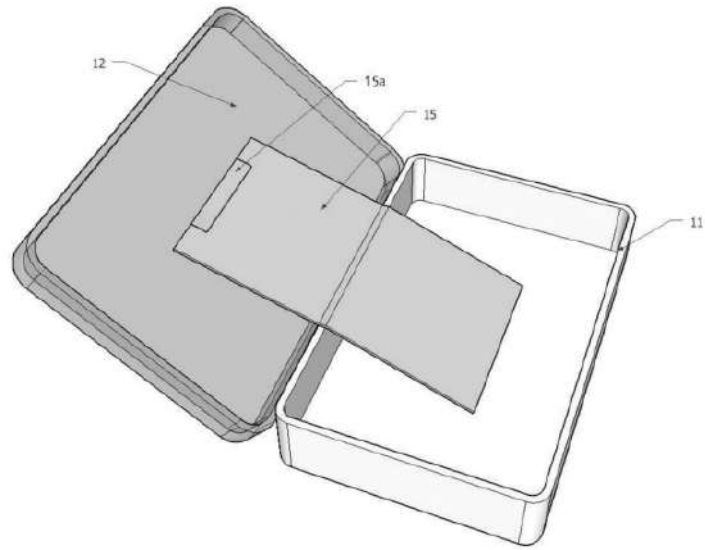
1. 추출

- 일부 카드만 쉽게 뽑을 수 있게 한다.
- 케이스의 일부를 제거해서 꺼내기 쉽게 한다.
- 하단에 구멍을 만들어서 손가락으로 누를 수 있게 한다.
- 보조 도구를 이용해 카드가 쉽게 추출될 수 있게 한다.

2. 셀프서비스

- 뚜껑을 열면 카드가 자동으로 올라오도록 한다.
- 사용자가 직접 꺼내는 방식으로 한다.

아이디어 구체화



특허 출원



(19) 대한민국특허청(KR)

(12) 등록특허공보(B1)

(45) 공고일자 2016년12월08일

(11) 등록번호 10-1684737

(24) 등록일자 2016년12월02일

(61) 국제특허분류(Int. Cl.)
B65D 25/02 (2006.01) B65D 43/16 (2006.01)

(21) 출원번호 10-2014-0121423

(22) 출원일자 2014년09월13일

심사청구일자 2014년09월13일

(65) 공개번호 10-2016-0031890

(43) 공개일자 2016년03월23일

(66) 선행기술조사문헌

KR1020060107870 A*

KR200361939 Y1*

KR200377390 Y1*

*는 심사관에 의하여 인용된 문헌

(73) 특허권자

신경호

경기도 용인시

(72) 발명자

신형준

경기도 용인시 수지구 상현로 30-10 성원3차상대
빌아파트 221-404

신경호

경기도 용인시

전체 청구항 수 : 총 3 항

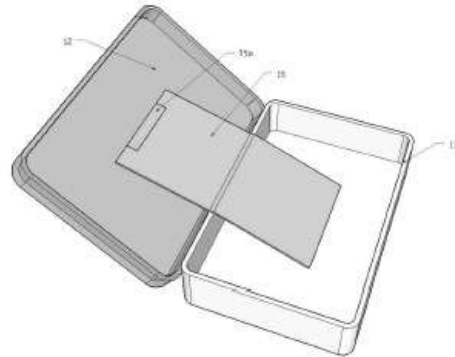
심사관 : 손병철

(64) 발명의 명칭 내용을 취출 기능을 가진 상자

(57) 요약

내용물을 쉽게 취출할 수 있는 상자가 개시된다. 본 발명의 바람직한 실시 예에 따른 상자는, 적어도 일면이 개방되게 형성되는 본체부와 상기 본체부의 개방면을 개폐하도록 상기 본체부에 결합되는 덮개부와, 상기 덮개부에 결합되며 상기 덮개부가 개방될 때 상기 본체부 내부에 수용된 내용물이 쉽게 취출될 수 있도록 내용물의 일측을 상승시키는 상승수단을 포함할 수 있다.

대표도 - 도1

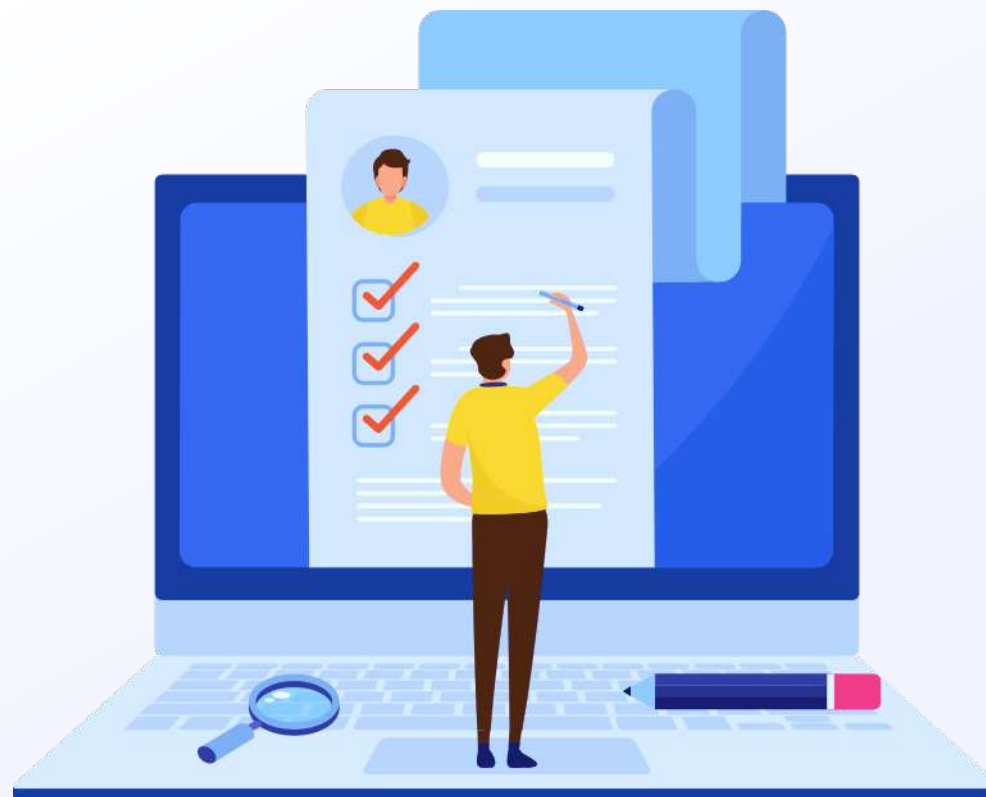


특허101684737호



PART THREE

아이디어 창출



스마트 케이스 사례

1. 개선할 제품 선정

제품을 간단하게 개량하는 발명 아이디어

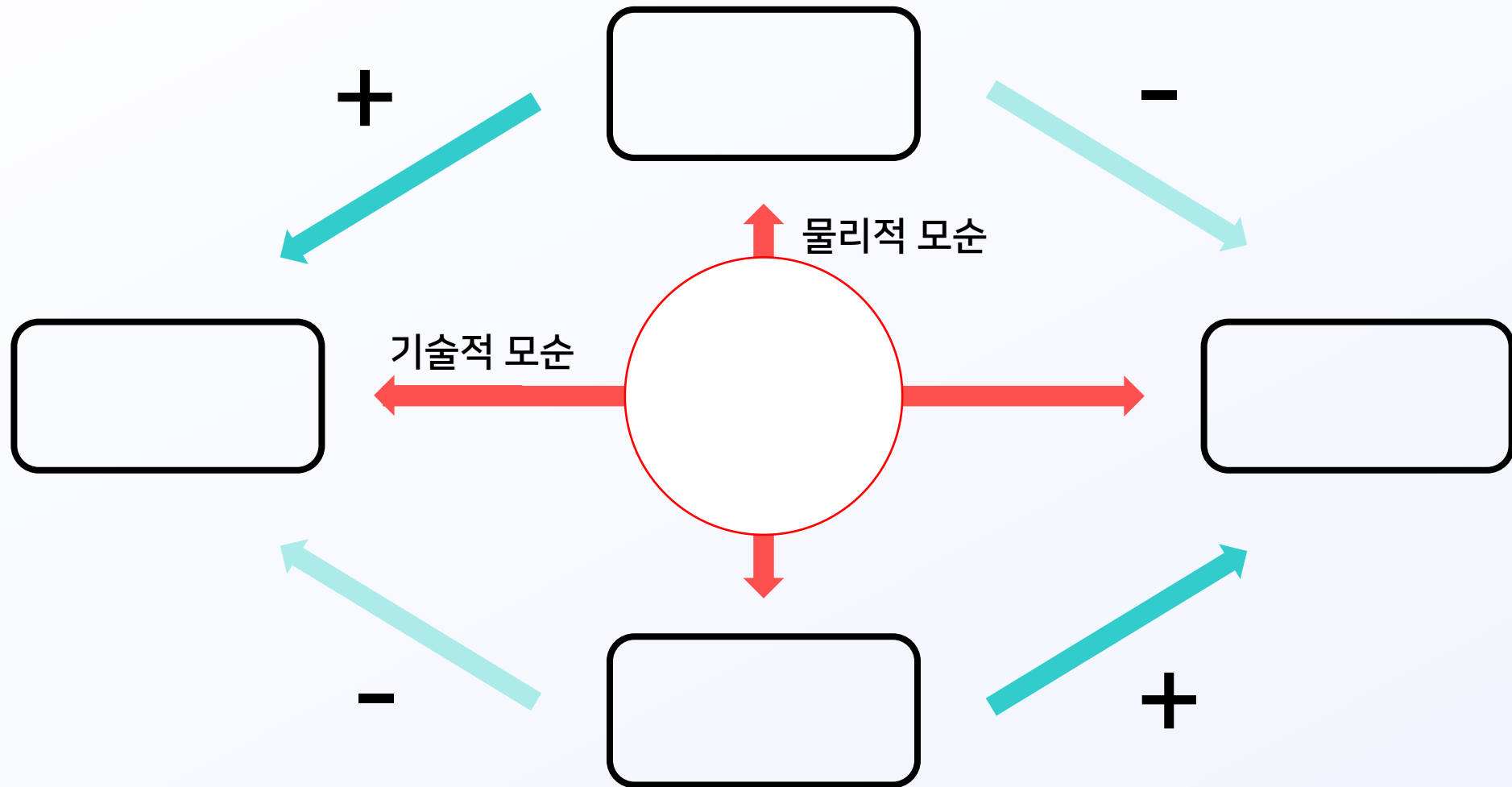
일반적인 생활 용품 중 선정

슬리퍼, 클립, 케이스, 마스크, 볼펜 뚜껑, 그릇 등

2. 문제점 분석

재질, 기능, 구조, 등

다이아몬드 분석



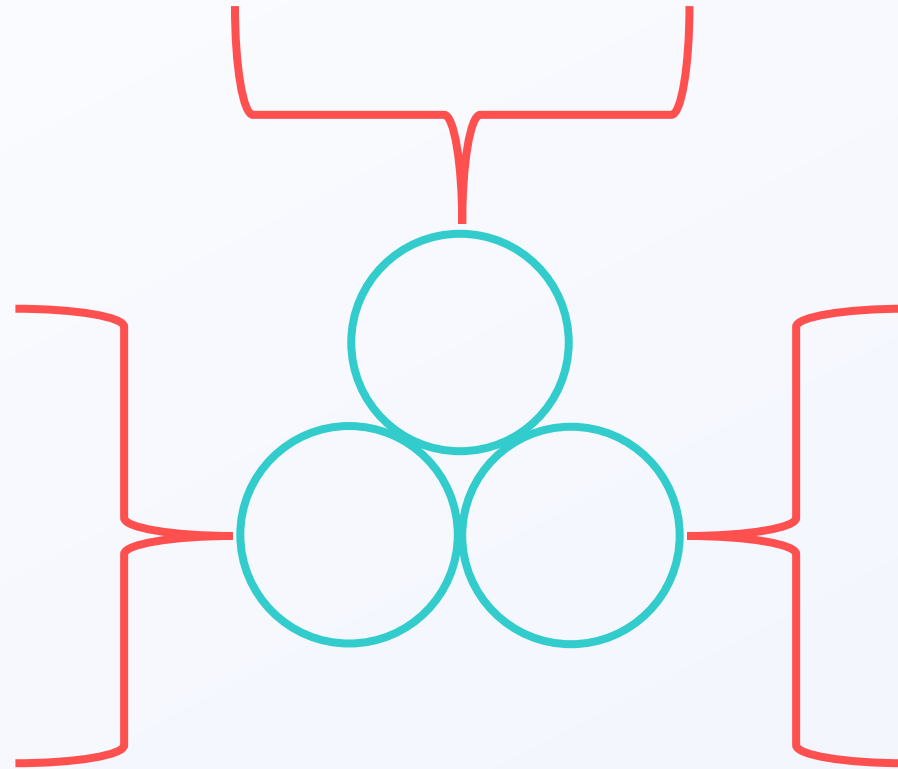
이상해결책

해결방안 1

해결방안 2

해결방안 3

40가지 원리를 이용해 개선하기



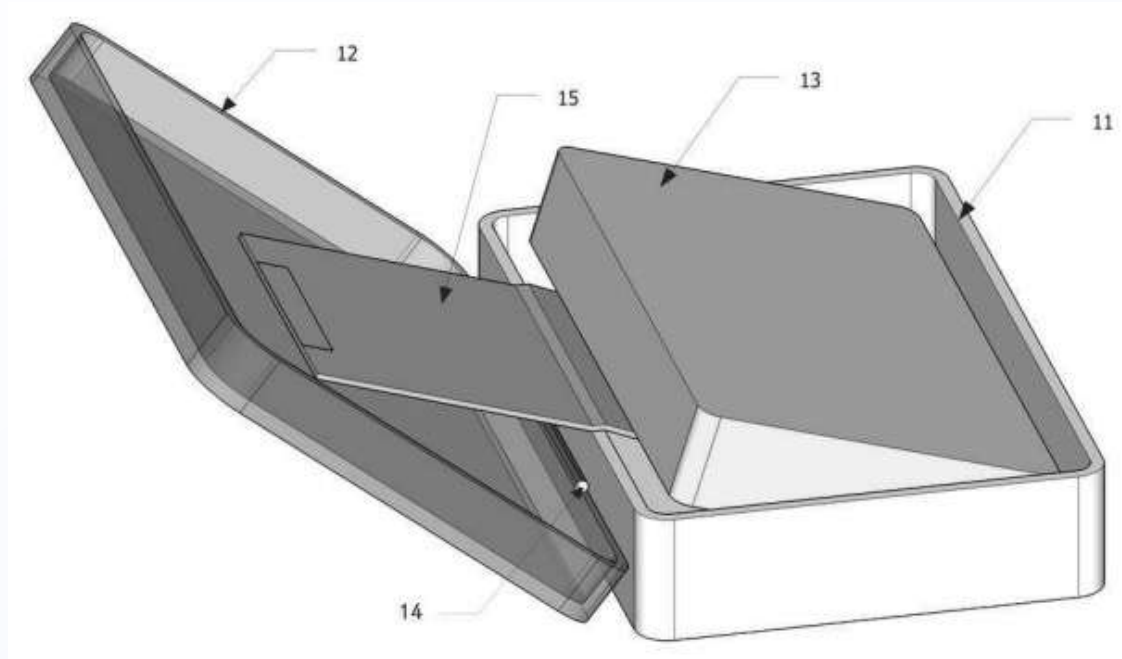
아이디어 선정

1.

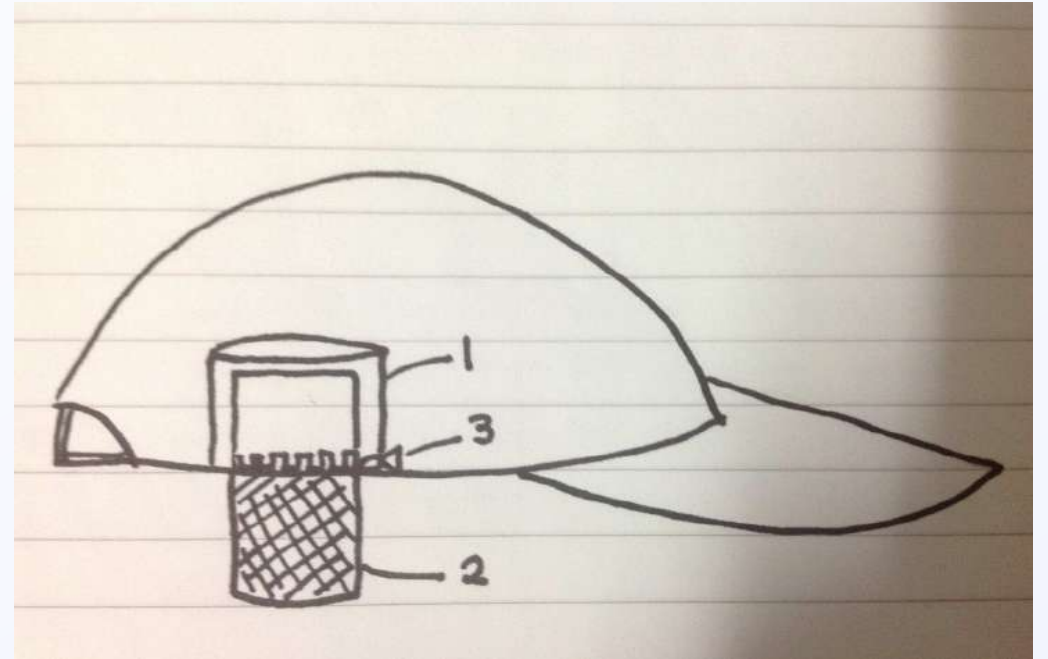
2.

3.

아이디어 구체화



특허 10-1684737



특허 10-1408989

완성도 높은 명세서 작성을 위해



Your Dream is Our Future

POSTECH 영재기업인교육원

감사합니다.

포스텍영재기업인교육원

