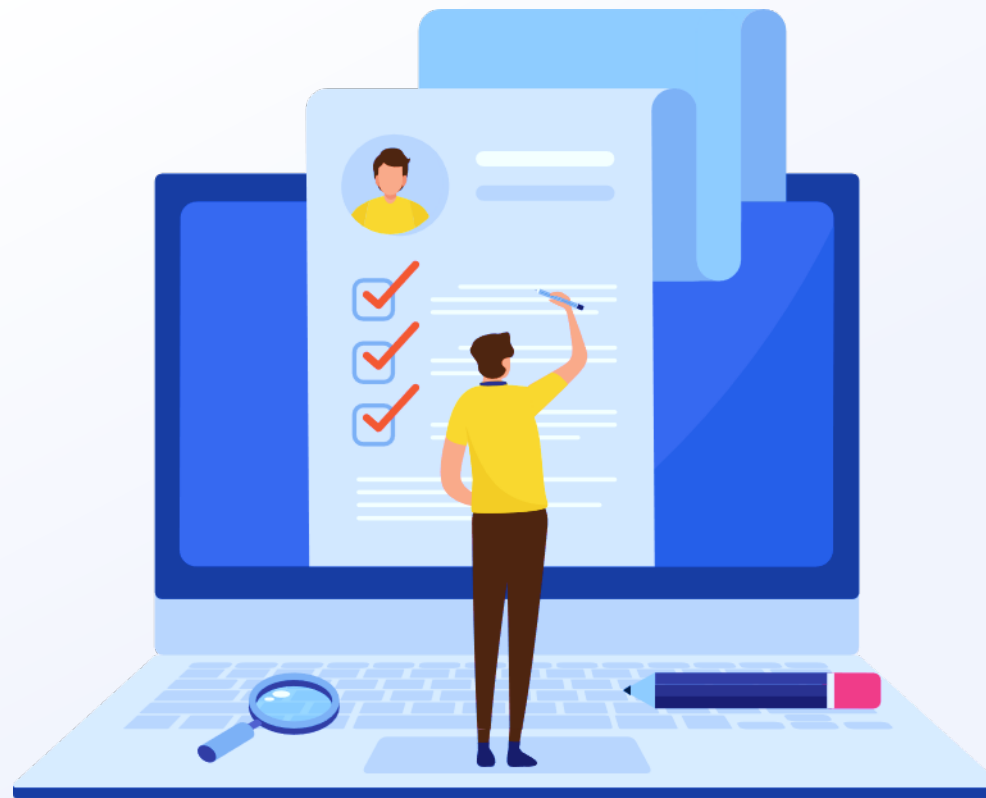




PART THREE

아이디어 창출



스마트 케이스 사례

1. 개선할 제품 선정

제품을 간단하게 개량하는 발명 아이디어

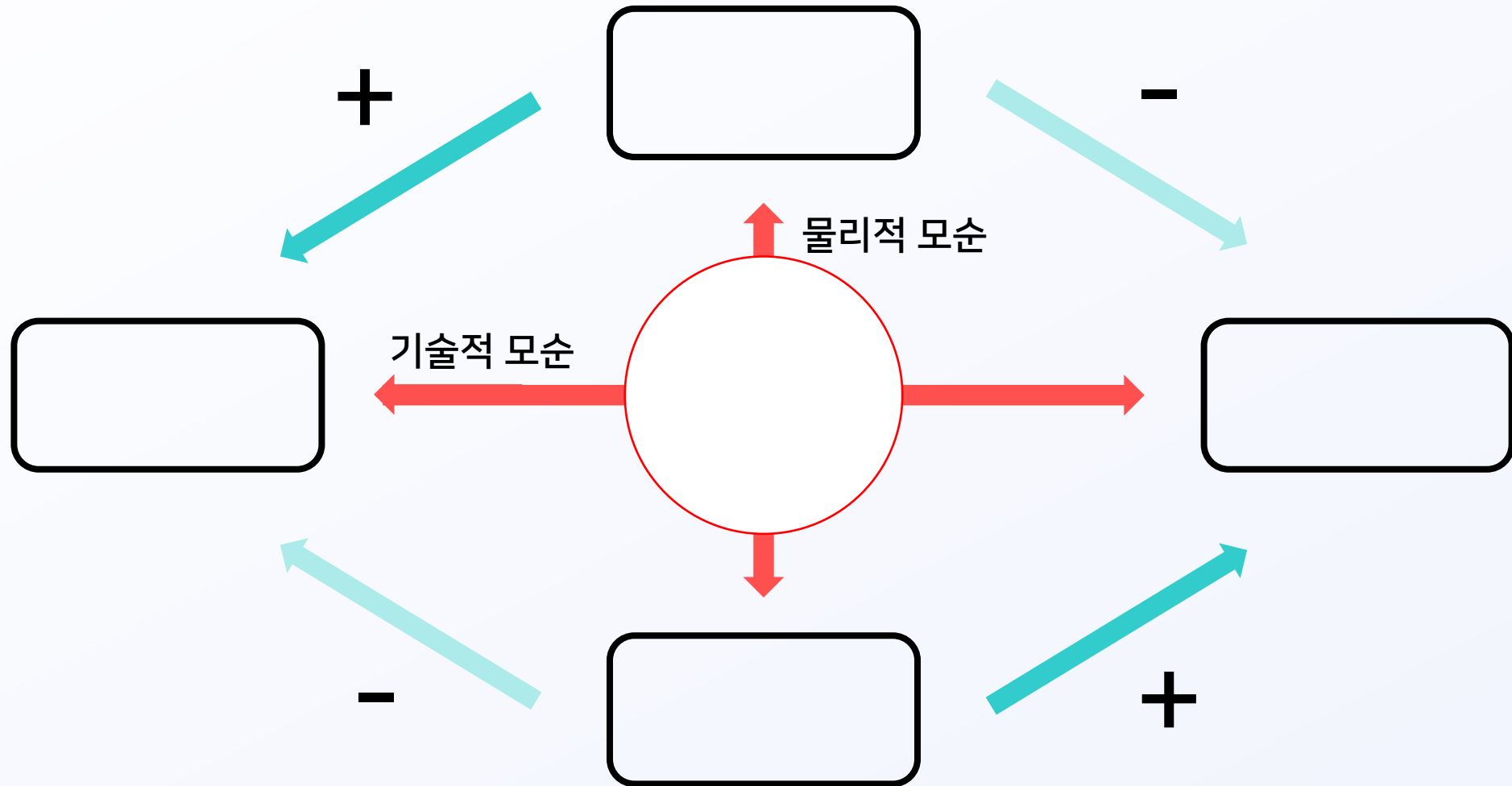
일반적인 생활 용품 중 선정

슬리퍼, 클립, 케이스, 마스크, 볼펜 뚜껑, 그릇 등

2. 문제점 분석

재질, 기능, 구조, 등

다이아몬드 분석



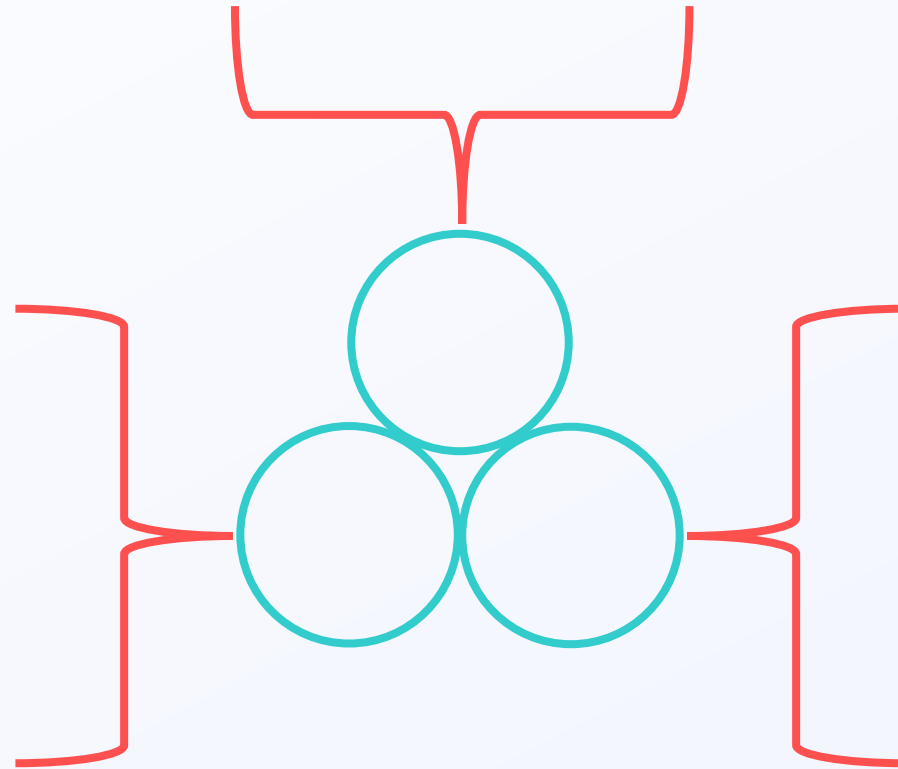
이상해결책

해결방안 1

해결방안 2

해결방안 3

40가지 원리를 이용해 개선하기



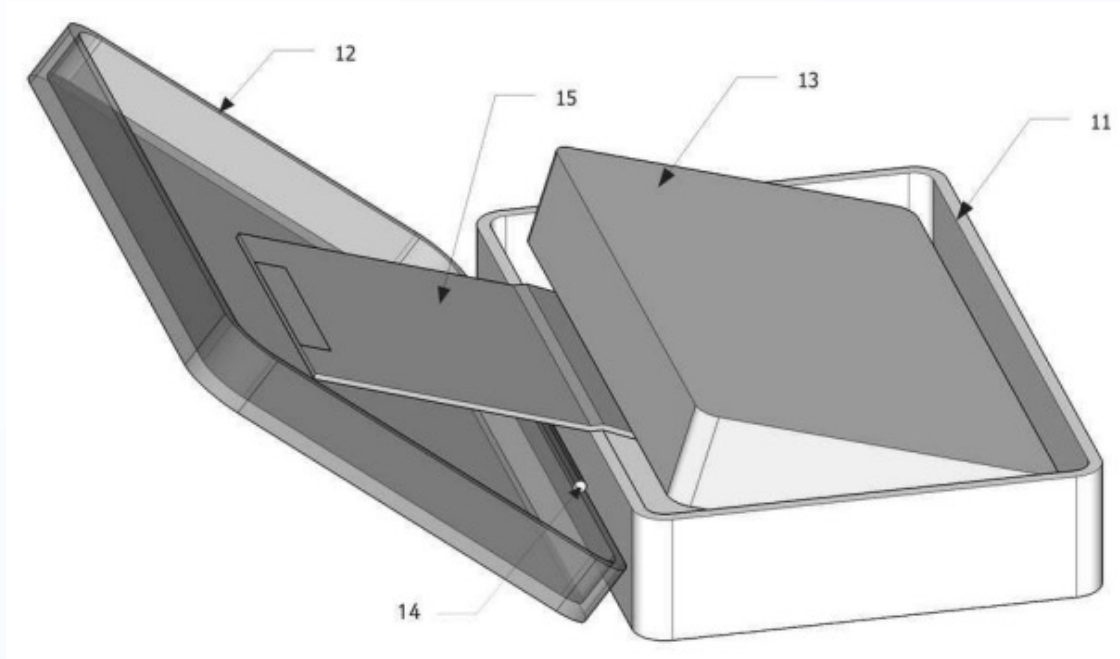
아이디어 선정

1.

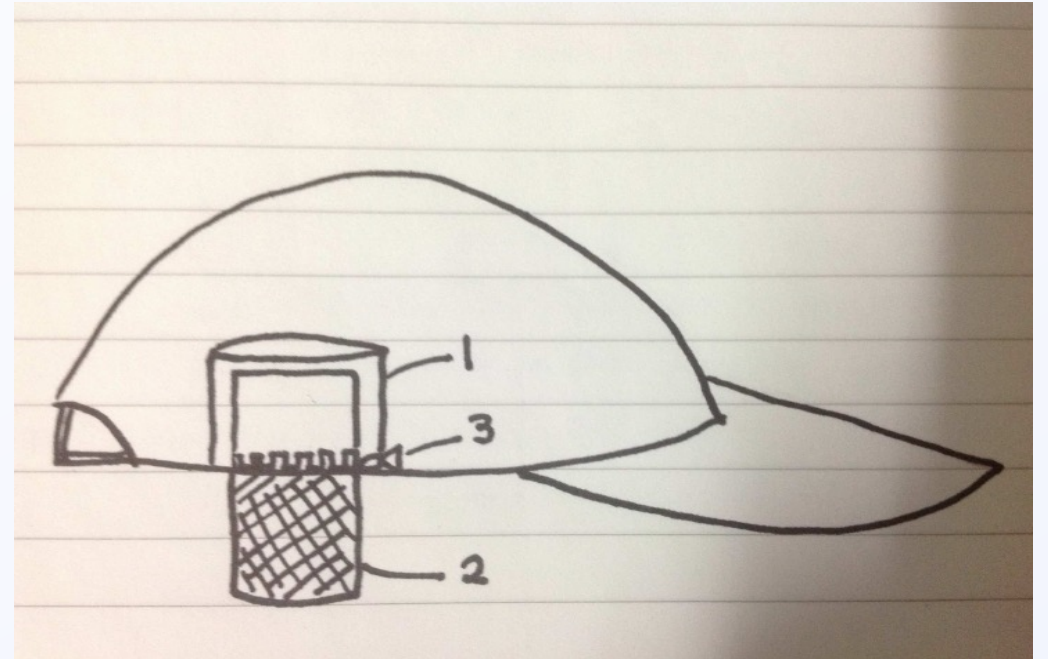
2.

3.

아이디어 구체화



특허 10-1684737



특허 10-1408989

완성도 높은 명세서 작성을 위해



Your Dream is Our Future

POSTECH 영재기업인교육원

감사합니다.

포스텍영재기업인교육원

